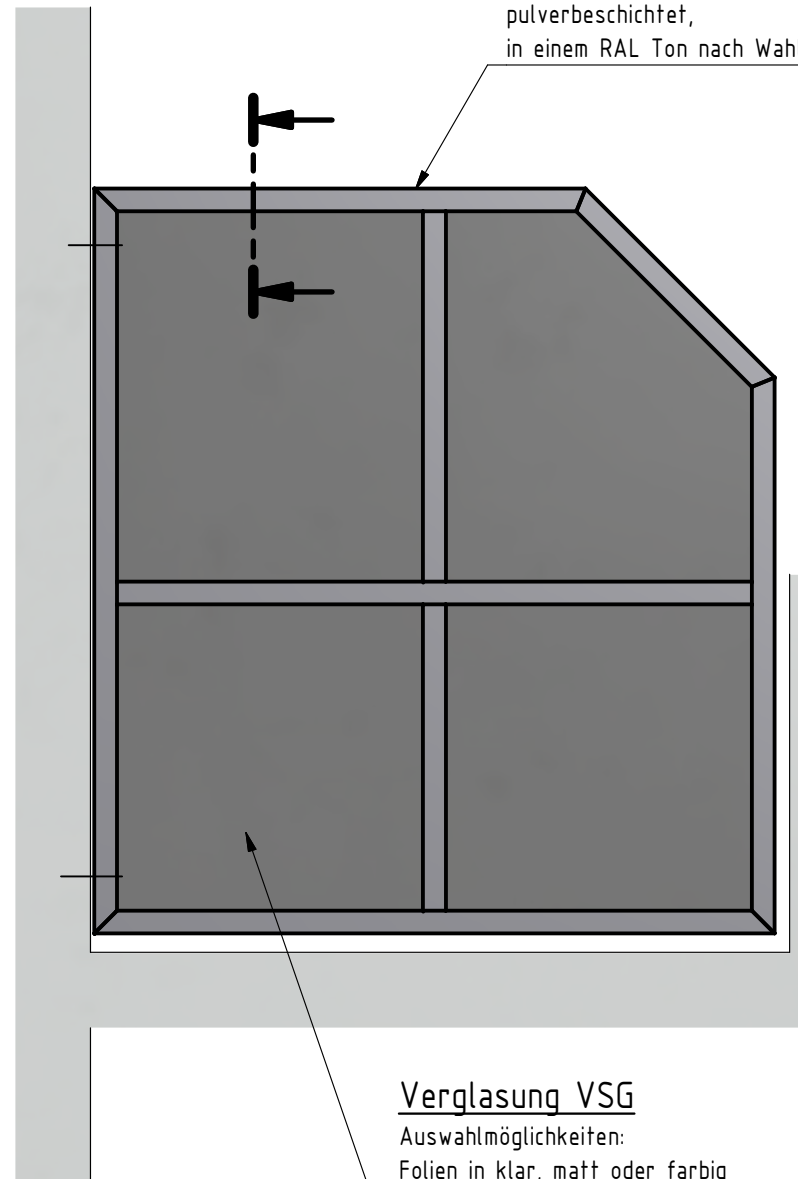


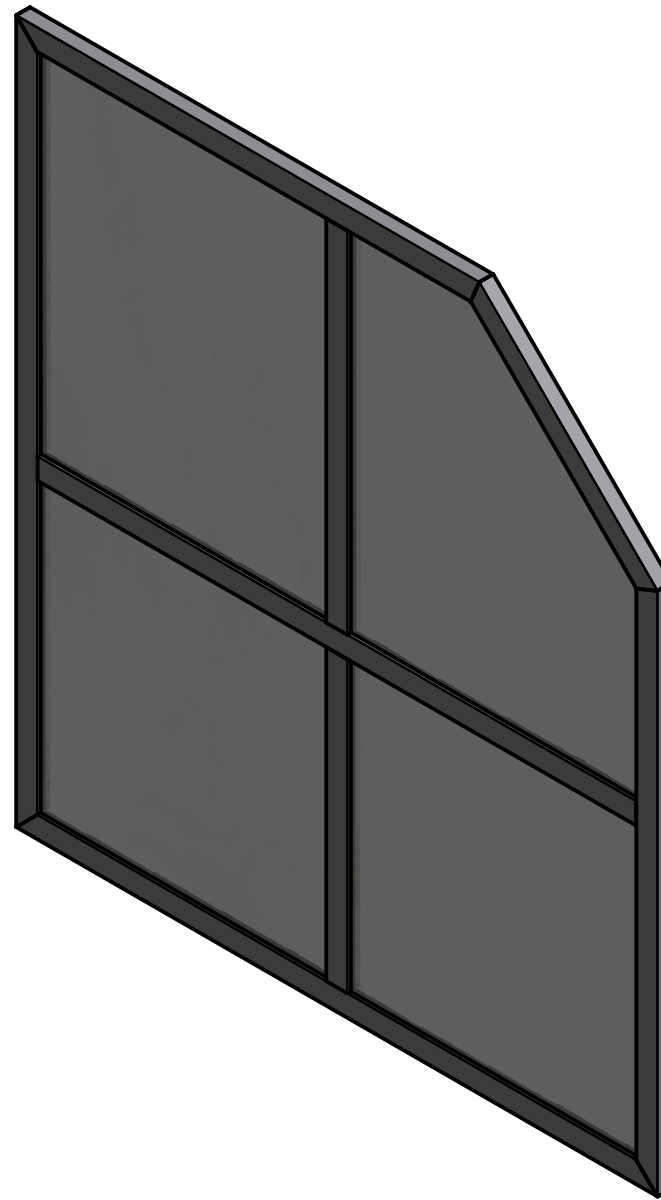
Musterschnitt

Trennwände



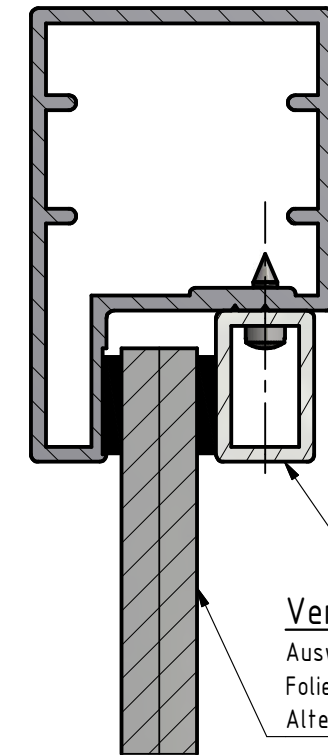
Aluminium Rahmenprofil
pulverbeschichtet,
in einem RAL Ton nach Wahl

Verglasung VSG
Auswahlmöglichkeiten:
Folien in klar, matt oder farbig
Alternativ Füllung aus Schichtstoffplatten



Musterschnitt

Trennwandprofil



Aluminium Rahmenprofil
pulverbeschichtet,
in einem RAL Ton nach Wahl

Glasklemmleiste

Verglasung VSG
Auswahlmöglichkeiten:
Folien in klar, matt oder farbig
Alternativ Füllung aus Schichtstoffplatten

Alle nicht bezeichneten Schweißnähte a4 - Alle Stoßkanten 3 mm gefast! - Vorbehaltlich einer statischen Berechnung
EN ISO 14341-A-GZSi - ISO 2560-A-E 38 0 RC 11 - ISO 14175-M21-Arc-18 - ISO 13920-CG

Werkstoff:	Name	Datum
(Bauteile mit abweichenden Werkstoffen-siehe Stückliste)	Gez.: S.Unger	26.11.2020
Oberfläche der Hauptbauteile:	Gepr.:	
	Geänd.:	



Rev.	Änd.	Name	Datum

Musterzeichnung Trennwände

Zeichnung /Vorabzug	Rev.
20-16759	
Kunde	Projekt-Nr Auftrag
Architekt	

Maßstab	Ersatz für
1 : 1 : 1 :	

Blatt: 1